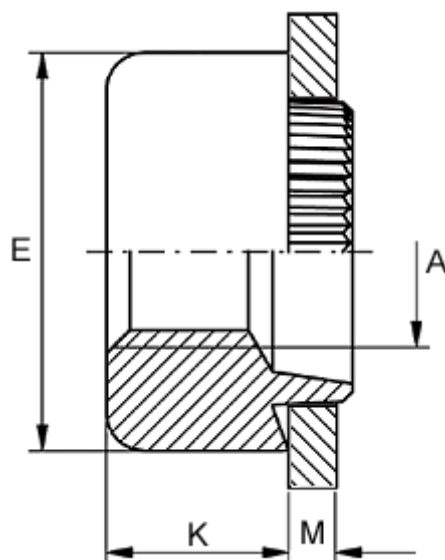


Varenummer: 12716000030800  
Beskrivelse: KLEE-coil 716 000 030.800  
M3 Messing

## Mål



Anbefalet huldia. for ekstrem belastning	= 5.8
Anbefalet huldia. for normal brug	= 6.0
Højde K	= 3.2
Indvendigt gevind A	= M3
Pladetykkelse M	= 4,4 til 4,6
Udvendig diameter E	= 8.0